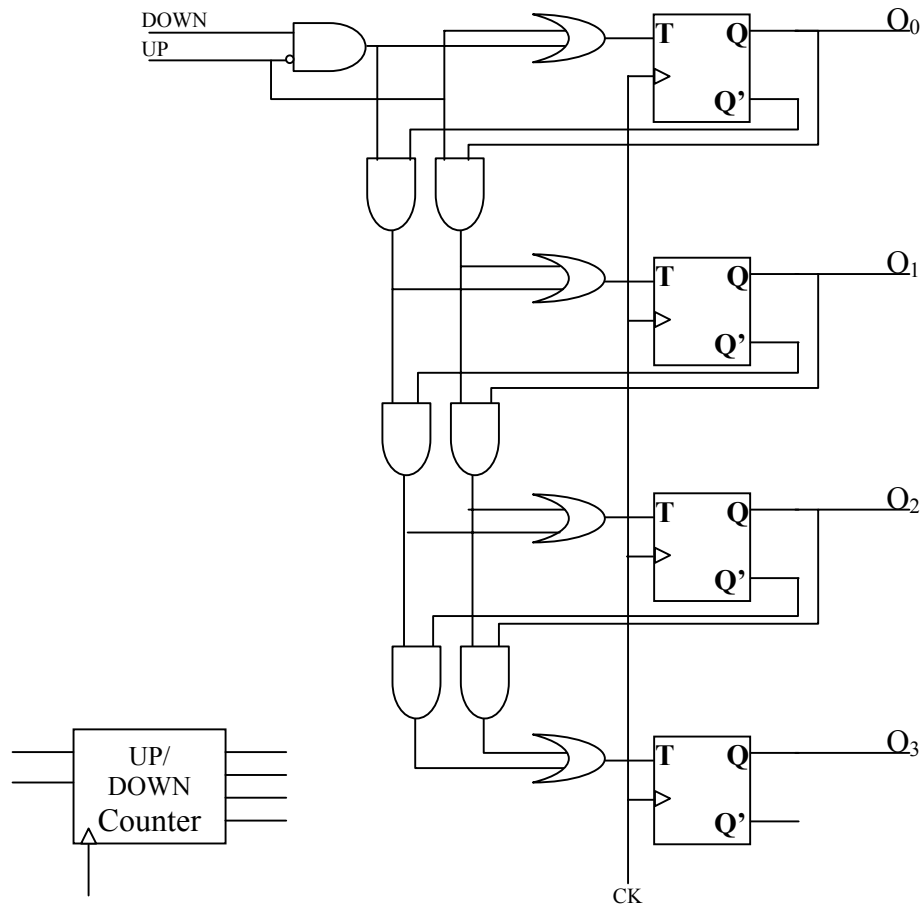


Θέμα 1^ο:

Ζητείται ένα κύκλωμα το οποίο θα δίνει εξόδους [0, 1, 2, ..., 9, 10, 9, 8, ..., 1] περιοδικά. Γνωρίζουμε τη δομή ενός UP/DOWN μετρητή. Όταν είναι ενεργοποιημένη η UP(DOWN) είσοδος του, τότε ο μετρητής αυξάνει(μειώνει) την τιμή του με κάθε παλμό του ρολογιού.

Παρακάτω δίδεται η δομή ενός UP/DOWN μετρητή:



Ζητούμε ένα κύκλωμα το οποίο να διατηρεί την είσοδο UP ενεργοποιημένη κατά τις εξόδους [0, 1, ..., 9] και την είσοδο DOWN ενεργοποιημένη κατά τις εξόδους [10, 9, 8, ..., 1]. Επιπλέον, η δυνατότητα «παγώματος» της μέτρησης μέσω ενός σήματος *FREEZE*, μπορεί να υλοποιηθεί με μια πύλη AND.

Μία πιθανή υλοποίηση δίδεται παρακάτω:

